

### Verwendung

- an zentralen Punkten (Eingang, Foyer, Etagen)
- zur schnellen Orientierung / Zielfindung, mit Farbleitsystem, Lageplan, Legenden

### Beschriftung

- Papiereinleger sind in dieser Größe nur begrenzt möglich (gutes, schweres Papier verwenden)
- Folienbeschriftung, Digitaldruck auf Unterplatte oder der Abdeckscheibe - Farbleitsystem - (wiederkehrende Elemente)
- Positiv- / Negativbeschriftung der Abdeckscheibe möglich

### Besonderheiten

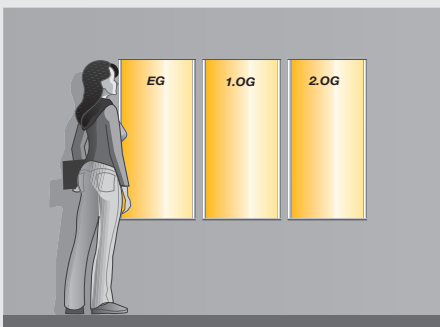
- Standardfarbe: eloxiert silber, eine RAL-Farbbeschichtung ist möglich
- mit Trennsteg unterteilbar, für separate Gestaltung der Beschriftungsfelder (Etagenkennzeichnung)

### Außeneinsatz

- auch als Wandschild für außen verwendbar
- Direktbeschriftung der Schildfläche (ohne Deckscheibe)

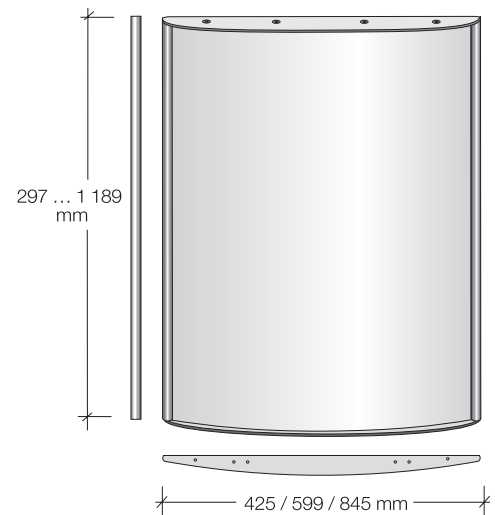
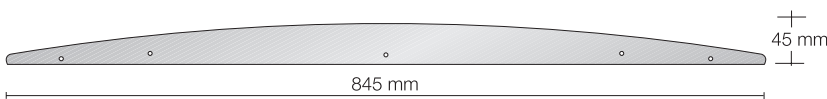
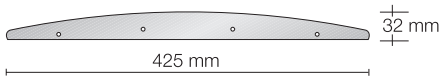


C 5002



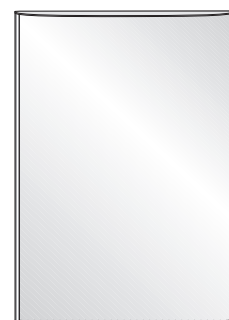
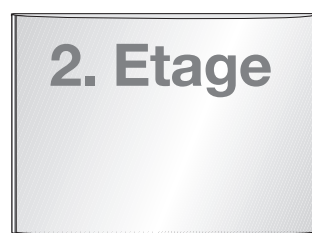
Wegweiser	
2. OG	Bürgermeister Finanzverwaltung
1. OG	Schulamt Kulturamt
EG	Meldestelle Jugendamt Bürgerbüro

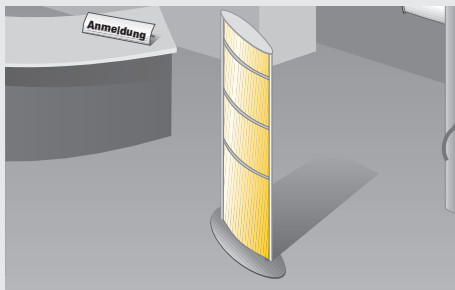
### Profilbreiten



### Formate

(größtes Format A 0)





### Verwendung

- freistehend und beidseitig, an zentralen Punkten (Eingang, Foyer, Etagen)
- zur schnellen Orientierung / Zielfindung, mit Farbleitsystem, Lageplan, Legenden
- schneller Erkennbarkeit durch Aufstellung im freien Raum

### Beschriftung

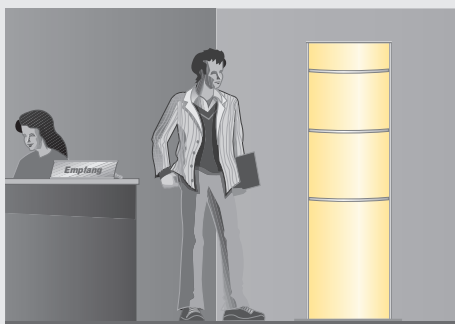
- Papiereinleger sind in dieser Größe nur begrenzt möglich
- Folienbeschriftung, Digitaldruck auf Unterplatte oder der Abdeckscheibe – Farbleitsystem – (wiederkehrende Elemente)
- Positiv- / Negativbeschriftung der Abdeckscheibe möglich

### Besonderheiten

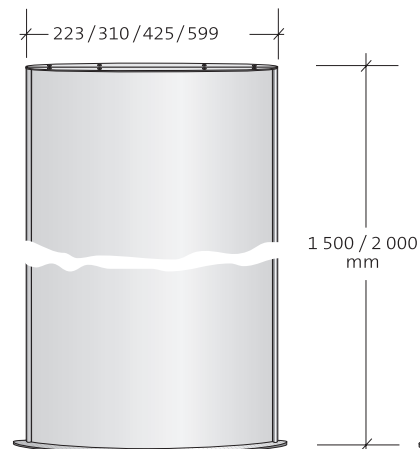
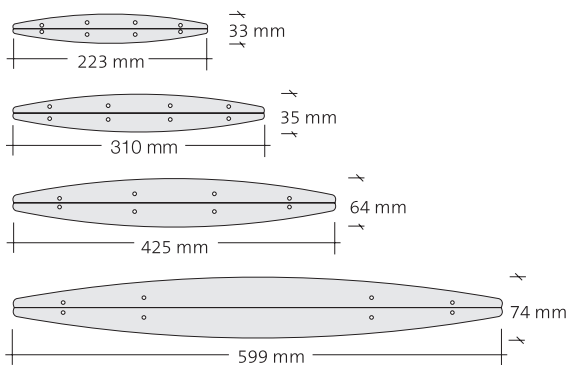
- Standardfarbe: eloxiert silber, eine RAL-Farbbeschichtung ist möglich
- Tellerfuß aus Stahlblech, anthrazit-metallic, Dicke 4 mm, 490 x 660 mm
- mit Trennsteg unterteilbar, für separate Gestaltung der Beschriftungsfelder (Etagenkennzeichnung)



C 6001



### Schildbreiten



### Formate

