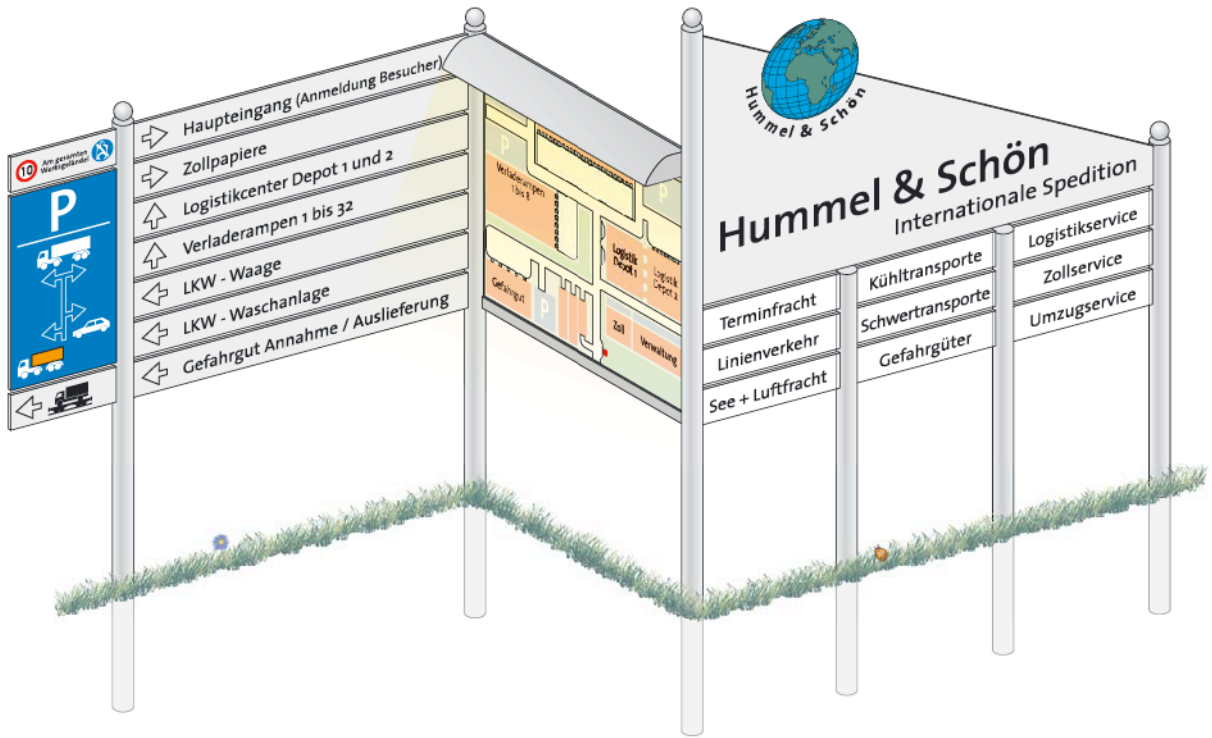
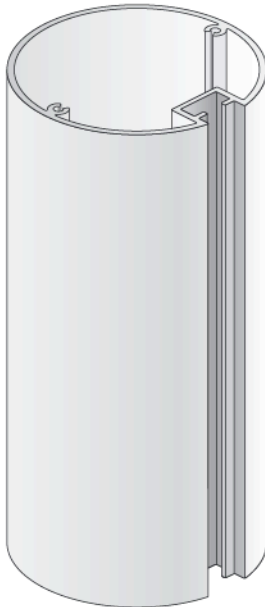


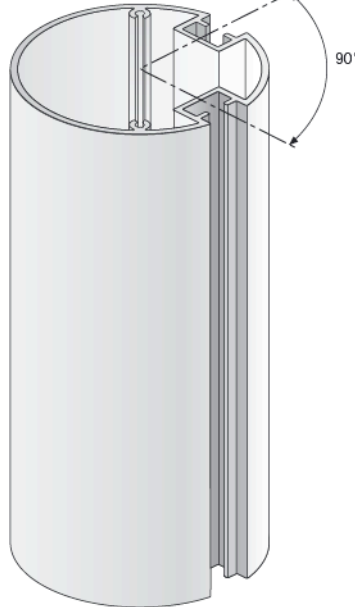
Berlin Basic



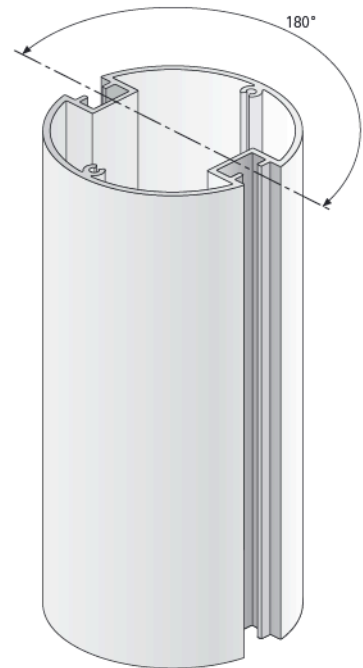
Berlin Basic - Profile



Systemnut 8 mm  
1-fach  
Berlin Basic Ø 60 mm  
Berlin Basic Ø 90 mm



Systemnut 8 mm  
2-fach 90°  
Berlin Basic Ø 60 mm  
Berlin Basic Ø 90 mm



Systemnut 8 mm  
2-fach 180°  
Berlin Basic Ø 90 mm

## Berlin Basic – Profile

Lieferung inklusive Deckel Aluminium 3 mm, silber eloxiert

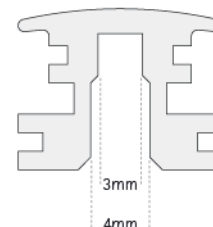
Pfosten-Länge in mm	Systemnut 8 mm	Durchmesser in mm	Artikel-Nummer		
<b>60 mm Profil, rund, silber eloxiert</b>					
1500	1-fach	60	i 98601-1,5 *		
2000	1-fach	60	i 98601-2 *		
3000	1-fach	60	i 98601-3 *		
1500	2-fach, 90°	60	i 98602-1,5 *		
2000	2-fach, 90°	60	i 98602-2 *		
3000	2-fach, 90°	60	i 98602-3 *		
<b>90 mm Profil, rund, silber eloxiert</b>					
1500	1-fach	90	i 98901-1,5 *		
2000	1-fach	90	i 98901-2 *		
3000	1-fach	90	i 98901-3 *		
1500	2-fach, 90°	90	i 9890290-1,5 *		
2000	2-fach, 90°	90	i 9890290-2 *		
3000	2-fach, 90°	90	i 9890290-3 *		
1500	2-fach, 180°	90	i 98902180-1,5 *		
2000	2-fach, 180°	90	i 98902180-2 *		
3000	2-fach, 180°	90	i 98902180-3 *		

Bitte beachten Sie bei der Pfostenlänge, dass die Pfosten mindestens 500 mm im Fundament versenkt werden bzw. ins Erdreich eingegraben werden müssen. Wichtige Hinweise zur Statik und Angaben für die maximal zulässige Schildgröße finden Sie auf Seite 17.

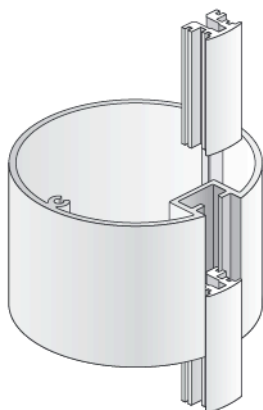
## Berlin Basic – Kombiprofil Reduzierblende

Die Reduzierblende ist ein silber eloxiertes Kombinationsprofil zur Reduzierung der Systemnut auf 3 oder 4 mm und bei um 180° gedrehter Anwendung zum Abdecken der Systemnut. Geeignet für Berlin Basic Pfosten in 60 mm und 90 mm Durchmesser.

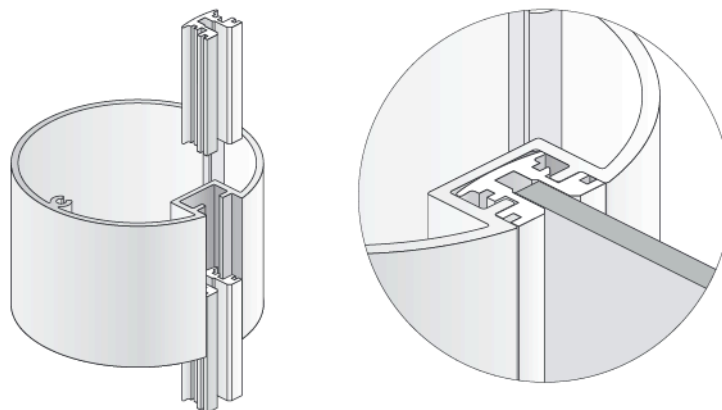
Profil-Länge in mm	Artikel-Nummer		
1000	i 98red1 *		
1500	i 98red1,5 *		
2000	i 98red2 *		
2500	i 98red2,5 *		
3000	i 98red3 *		



Anwendung als Abdeckblende



Anwendung zur Reduzierung der Nut auf 3 oder 4mm



\* Standardmäßig Lieferung in silber eloxiert. Für lackierte Ausführung bitte bei der Bestellung die gewünschte Farbe (z. B. nach RAL) der Artikelnummer anfügen.

Sonderformate auf Anfrage.

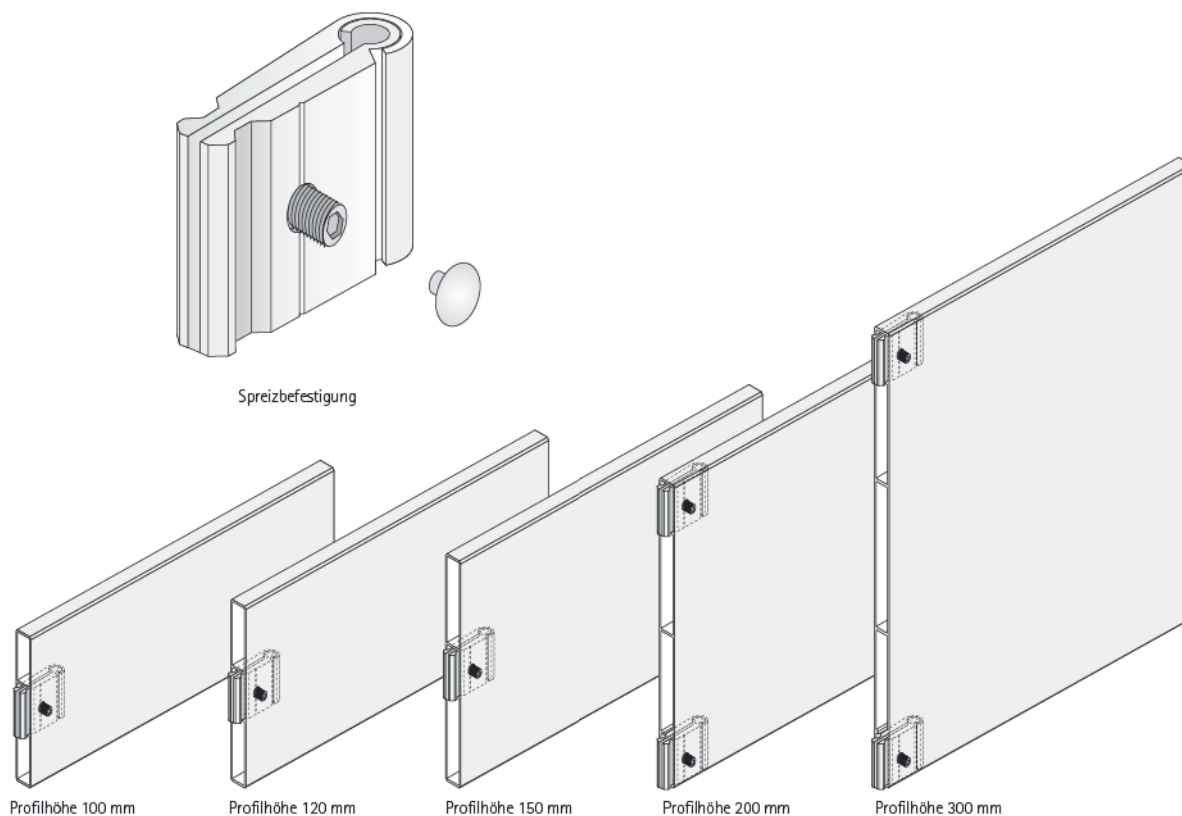
## Berlin Basic Hohlkammerprofil

Aluminium, Materialstärke 15,8 mm. Beidseitig nutzbar zur Montage in Berlin Basic-Pfosten.  
Lieferung erfolgt inkl. Bohrungen, Spreizbefestigungen und Schraubenkopfabdeckungen.

Hohlkammerprofil Höhe x Breite in mm	nutzbares Sichtformat in mm	Spreizbefestigung	Artikel-Nummer		
100 x 1210	1200	2 Stück	i 9810012 *		
100 x 1510	1500	2 Stück	i 9810015 *		
100 x 1810	1800	2 Stück	i 9810018 *		
100 x 2010	2000	2 Stück	i 9810020 *		
120 x 1210	1200	2 Stück	i 9812012 *		
120 x 1510	1500	2 Stück	i 9812015 *		
120 x 1810	1800	2 Stück	i 9812018 *		
120 x 2010	2000	2 Stück	i 9812020 *		
150 x 1210	1200	2 Stück	i 9815012 *		
150 x 1510	1500	2 Stück	i 9815015 *		
150 x 1810	1800	2 Stück	i 9815018 *		
150 x 2010	2000	2 Stück	i 9815020 *		
200 x 1210	1200	4 Stück	i 9820012 *		
200 x 1510	1500	4 Stück	i 9820015 *		
200 x 1810	1800	4 Stück	i 9820018 *		
200 x 2010	2000	4 Stück	i 9820020 *		
300 x 1210	1200	4 Stück	i 9830012 *		
300 x 1510	1500	4 Stück	i 9830015 *		
300 x 1810	1800	4 Stück	i 9830018 *		
300 x 2010	2000	4 Stück	i 9830020 *		

\* Standardmäßig Lieferung in silber eloxiert. Für lackierte Ausführung bitte bei der Bestellung die gewünschte Farbe (z. B. nach RAL) der Artikelnummer anfügen.

Sonderformate auf Anfrage.





Hohlkammerprofile und Quertraversen werden inklusive Spreizbefestigungen zur Montage in den Pfostennuten geliefert. Positionieren Sie die beidseitig nutzbaren Hohlkammerprofile/Quertraversen an der gewünschten Stelle in der Nut des Pfosten und fixieren Sie diese durch das Festziehen der Schraube. Verstecken Sie die Schrauben mittels der Schraubenkopfabdeckungen.

### Berlin Basic Quertraverse und Reduzierprofil

**Quertraverse** aus Aluminium, 46 mm hoch, Materialstärke 16 mm, mit Systemnut 8 mm. Lieferung erfolgt inkl. Bohrungen, Spreizbefestigungen und Schraubenkopfabdeckungen.

**Reduzierprofil für Quertraverse** aus Aluminium, zur Reduzierung der Systemnut der Quertraverse auf 4 mm. Zur Reduzierung der Pfosten-Systemnut dient die Reduzierblende i98red... (Kombiprofil) auf Seite 5.

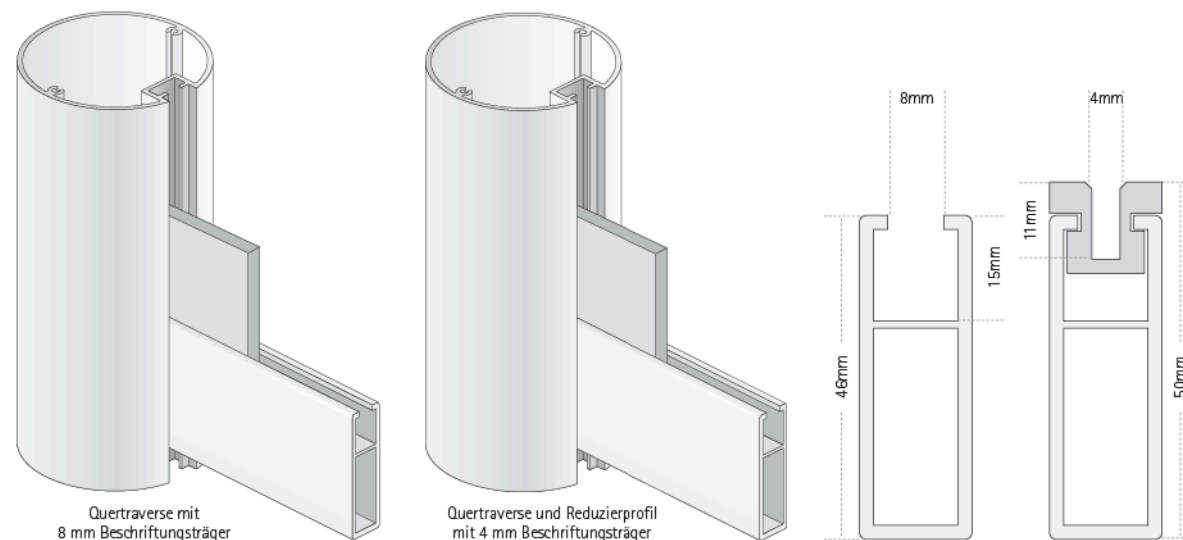
Format	nutzbares	Spreizbefestigung	Artikel-Nummer
Länge in mm	Sichtformat in mm		

Quertraverse			
1210	1200	2 Stück	i 984612 *
1510	1500	2 Stück	i 984615 *
1810	1800	2 Stück	i 984618 *
2010	2000	2 Stück	i 984620 *

Reduzierprofil 4 mm für Quertraverse			
1210	1200		i 984612-4 *
1510	1500		i 984615-4 *
1810	1800		i 984618-4 *
2010	2000		i 984620-4 *

\* Standardmäßig Lieferung in silber eloxiert. Für lackierte Ausführung bitte bei der Bestellung die gewünschte Farbe (z. B. nach RAL) der Artikelnummer anfügen.

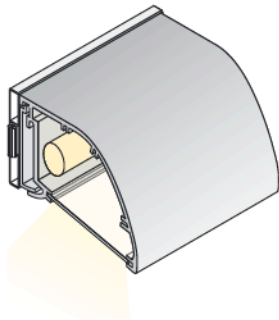
Sonderformate auf Anfrage.



Quertraverse mit 8 mm Beschriftungsträger

Quertraverse und Reduzierprofil mit 4 mm Beschriftungsträger

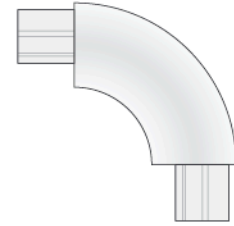
## Berlin Basic Zubehör



Beleuchtungsprofil



Zieraufsatz „Kugel“



Bogenstück

## Berlin Basic Beleuchtungsprofil

Für Pfosten Ø 60mm und Ø 90mm. Vormontiert auf Hohlkammerprofil 100 mm zur Befestigung mittels Spreizbefestigung. Lieferung inklusive Leuchtmittel und Spreizbefestigung.

Ausführung	Profil-Länge in mm	Sichtformat Länge in mm	Artikel-Nummer		
einseitig	1210	1200	i 98leuchtlk *		
	1510	1500	i 98leuchtlk *		
	1810	1800	i 98leuchtlk *		
	2010	2000	i 98leuchtlk *		
doppelseitig	1210	1200	i 98leuchtlk *		
	1510	1500	i 98leuchtlk *		
	1810	1800	i 98leuchtlk *		
	2010	2000	i 98leuchtlk *		

## Berlin Basic Zieraufsätze

Standardmäßig lackiert in RAL 9006 (dadurch Farbunterschied zu silber eloxiert).

für Pfosten Durchmesser in mm	Ausführung / Form	Format Durchmesser in mm	Artikel-Nummer		
60	Kugel	50	i 9850kugel *		
90	Kugel	80	i 9880kugel *		

## Berlin Basic Bogenstücke

Aus Aluminium, Lieferung erfolgt standardmäßig in RAL 9006 (dadurch Farbunterschied zu silber eloxiert).

für Pfosten Durchmesser in mm	Ausführung / Form	Sichtformat Höhe x Breite in mm	Artikel-Nummer		
60	90°	115 x 115	i 9860bo *		
90	90°	170 x 170	i 9890bo *		

\* Standardmäßig Lieferung in silber eloxiert. Für lackierte Ausführung bitte bei der Bestellung die gewünschte Farbe (z. B. nach RAL) der Artikelnummer anfügen.

**Berlin Basic Anwendungsbeispiel 1**

i 98601-2	2 x	Pfosten Ø 60 mm; 1-fach Nut; Länge 2000 mm
i 9815012	1 x	Hohlkammerprofil 150 x 1210* mm inkl. Spreizbefestigungen
i 984612	2 x	Quertraverse 46 x 1210* mm inkl. Spreizbefestigungen
i 98red1,5	2 x	Kombiprofil 688 mm, genutzt als Blende (abzgl. Paneelabstände) (1 Stück á 1500 mm zum Selbstablängen)
	1 x	Platte 600 x 1230 x 8 mm (nicht lieferbar)

So errechnen Sie Ihr Plattenmaß (bei 8 mm Materialstärke):  
Sichtfläche (Höhe x Breite) + 30 mm (h) + 30 mm (b) = Plattenmaß



**Berlin Basic Anwendungsbeispiel 2**

i 98901-2	2 x	Pfosten Ø 90 mm; 1-fach Nut; Länge 2000 mm
i 98901-1,5	1 x	Pfosten Ø 90 mm; 1-fach Nut; Länge 1048 mm (gekürzt)
i 9890bo	2 x	Rundbogen
i 9830012	1 x	Hohlkammerprofil 300 x 1210* mm inkl. Spreizbefestigungen
i 9820012	1 x	Hohlkammerprofil 200 x 1210* mm inkl. Spreizbefestigungen
i 9815012	1 x	Hohlkammerprofil 150 x 1210* mm inkl. Spreizbefestigungen
i 9812012	1 x	Hohlkammerprofil 120 x 1210* mm inkl. Spreizbefestigungen
i 9810012	1 x	Hohlkammerprofil 100 x 1210* mm inkl. Spreizbefestigungen
i 98red1,5	2 x	Kombiprofil 630 mm, genutzt als Blende (abzgl. Paneelabstände) (1 Stück á 1500 mm zum Selbstablängen)

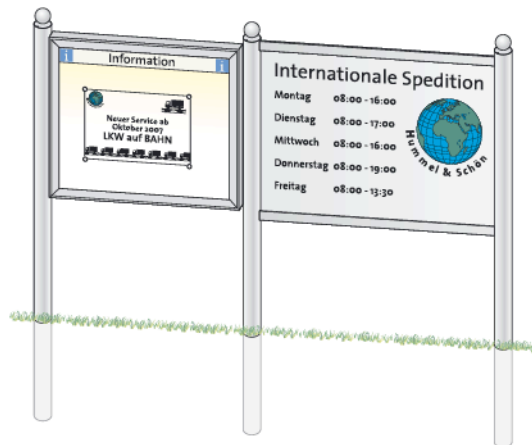
So errechnen Sie die Länge der Pfostentraverse:  
bei Pfosten Ø 60 mm: Sichtfläche (Breite) - 113 mm = Länge der Pfostentraverse  
bei Pfosten Ø 90 mm: Sichtfläche (Breite) - 152 mm = Länge der Pfostentraverse



**Berlin Basic Anwendungsbeispiel 3**

i 98901-2	2 x	Pfosten Ø 90 mm; 1-fach Nut; Länge 2000 mm
i 98902180-2	1 x	Pfosten Ø 90 mm; 2-fach Nut 180°; Länge 2000 mm
i 9880kugel	3 x	Zieraufsatz „Kugel“
i 66970b	1 x	Außenschaukasten 820 x 970 x 60 mm Modell T (siehe Seite 84)
i 9810012	2 x	Hohlkammerprofil 100 x 980 mm (2 Stück á 1210 mm gekürzt auf 980 mm) (zum Aufmontieren des Schaukastens)
i 984612	2 x	Quertraverse 46 x 1210* mm inkl. Spreizbefestigungen
i 984612-4	2 x	Reduzierprofil für Quertraverse 1210 mm
i 98red1	2 x	Kombiprofil 800 mm für Pfosten, genutzt als Reduzierstück (2 Stück á 1000 mm zum Selbstablängen)
i 98red1	4 x	Kombiprofil 1000 mm, genutzt als Blende (4 Stück á 1000 mm zum Selbstablängen)
	1 x	Platte 820 x 1220 x 3 mm (auf Anfrage)

So errechnen Sie Ihr Plattenmaß:  
bei 3 mm Materialstärke: Sichtfläche + 20 mm (h) + 20 mm (b) = Plattenmaß  
bei 4 mm Materialstärke: Sichtfläche + 20 mm (h) + 10 mm (b) = Plattenmaß



\* *Zuschnittformat; abzüglich 10 mm ergibt die Sichtfläche (bei Hohlkammerprofil und Quertraverse).*



## Angaben zur Statik für Berlin Basic und Berlin Entrée

Allen Berlin Pfosten wurde ein positives statisches Prüfungsergebnis bescheinigt.

### Maximal zulässige Schildgröße

Pfostenlänge in mm *	maximales Schildformat Höhe x Breite in mm **			
<b>Berlin Basic 60 mm – Profil</b>				
2000	1000 x 2000			
2500	1000 x 1500			
3000	1000 x 1330			
<b>Berlin Basic 90 mm – Profil</b>				
2000	1000 x 4500	1500 x 3770	2000 x 3480	2500 x 3000
2500	1000 x 3500	1500 x 2750	2000 x 2380	2500 x 2250
3000	1000 x 2950	1500 x 2170	2000 x 1820	2500 x 1650
3500	1000 x 2450	1500 x 1790	2000 x 1470	2500 x 1300
4000	1000 x 2000	1500 x 1520	2000 x 1230	2500 x 1070
<b>Berlin Entrée 100 mm – Profil</b>				
2000	1000 x 2000			
2500	1000 x 1500			
3000	1000 x 1330			
<b>Berlin Entrée 150 mm – Profil</b>				
2000	1000 x 4500	1500 x 3770	2000 x 3480	2500 x 3000
2500	1000 x 3500	1500 x 2750	2000 x 2380	2500 x 2250
3000	1000 x 2950	1500 x 2170	2000 x 1820	2500 x 1650
3500	1000 x 2450	1500 x 1790	2000 x 1470	2500 x 1300
4000	1000 x 2000	1500 x 1520	2000 x 1230	2500 x 1070
<b>Berlin Entrée 200 mm – Profil</b>				
3500	1000 x 4250	1500 x 3080	2000 x 2540	2500 x 2240
4000	1000 x 3650	1500 x 2620	2000 x 2120	2500 x 1850
4500	1000 x 3200	1500 x 2280	2000 x 1830	2500 x 1570
5000	1000 x 2850	1500 x 2020	2000 x 1610	2500 x 1370

\* Maß entspricht der Pfostenlänge über Flur (Lieferlänge = + 500 mm).

\*\* Die angegebenen Werte entsprechen den statisch maximal zulässigen Schildformaten in Abhängigkeit der Pfostendurchmesser und der Pfostenlänge.

### Fundamentangaben

Berlin Basic	Berlin Entrée	Fundamentgröße
Profildurchmesser in mm	Profildurchmesser in mm	Breite x Höhe x Tiefe
60	100	700 x 600 x 600
90	150	1100 x 600 x 600
	200	1300 x 700 x 600

Die angegebenen Werte sollten auch bei kurzen Pfostenlängen bzw. kleinen Paneelmaßen nur geringfügig unterschritten werden.

**Berlin Entrée:** Das Aufstellen des Berlin Entrée erfolgt nur durch das Einfundamentieren des um 500 mm verlängerten Grundprofils. Um ein späteres Auswechseln der Paneele zu ermöglichen muss sich das Abdeckprofil über dem Fundament befinden und frei zugänglich sein.

**Berlin Basic:** Bitte beachten Sie bei der Pfostenlänge, dass die Pfosten mindestens 500 mm im Fundament versenkt werden bzw. ins Erdreich eingegraben werden müssen.

