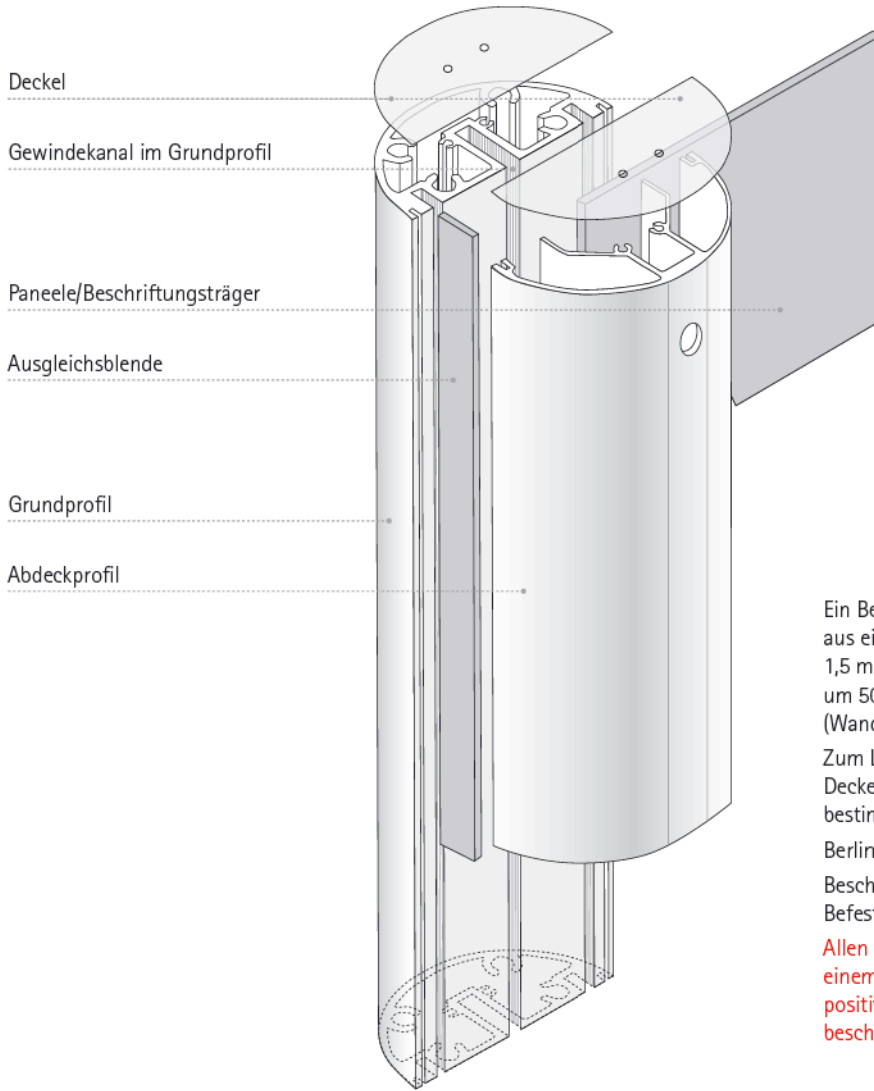


# Berlin Entrée



Ein Berlin Entrée Pfosten besteht aus einem Abdeckprofil (Wandstärke 1,5 mm) und einem zur Bodenmontage um 500 mm verlängerten Grundprofil (Wandstärke 3 mm).

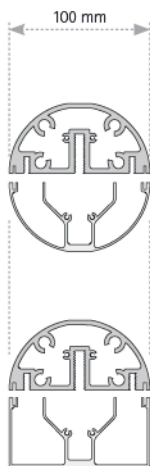
Zum Lieferumfang gehören passende Deckel sowie durch die Paneelstärke bestimmte Ausgleichsblenden.

Berlin Entrée wird vormontiert geliefert. Beschriftungsträger und Schrauben zur Befestigung bitte separat bestellen.

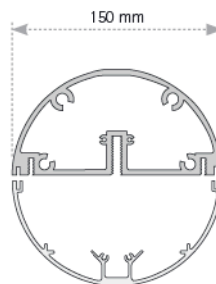
Allen Berlin Entrée Pfosten wurde von einem unabhängigen Ingenieurbüro ein positives statisches Prüfungsergebnis bescheinigt.

## Querschnitte der Grund- und Abdeckprofile

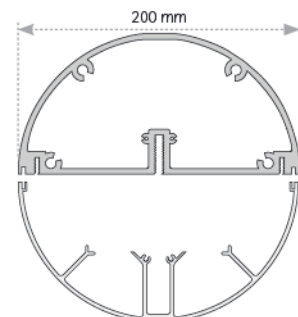
100 mm - Profil rund und eckig



150 mm - Profil



200 mm - Profil



## Berlin Entrée – Profile

Profil-Länge *	Artikel-Nummer	Artikel-Nummer	Artikel-Nummer	Artikel-Nummer	
in mm	für Materialstärken	für Materialstärken	für Materialstärken	für Materialstärken	
	bis 4 mm	von 4 bis 8 mm	von 8 bis 12 mm	von 12 bis 16 mm	

## 100 mm – Profil rund EV1 silber eloxiert

1500	i 93154e	i 93158e	i 931512e	i 931516e
2000	i 93204e	i 93208e	i 932012e	i 932016e
2500	i 93254e	i 93258e	i 932512e	i 932516e
3000	i 93304e	i 93308e	i 933012e	i 933016e

## 100 mm – Profil eckig EV1 silber eloxiert

1500	i 95154e	i 95158e	i 951512e	i 951516e
2000	i 95204e	i 95208e	i 952012e	i 952016e
2500	i 95254e	i 95258e	i 952512e	i 952516e
3000	i 95304e	i 95308e	i 953012e	i 953016e

## 100 mm – Profil rund Edelstahlfinish

1500	i 93154s	i 93158s	i 931512s	i 931516s
2000	i 93204s	i 93208s	i 932012s	i 932016s
2500	i 93254s	i 93258s	i 932512s	i 932516s
3000	i 93304s	i 93308s	i 933012s	i 933016s

## 150 mm – Profil rund EV1 silber eloxiert

2000	i 97204e	i 97208e	i 972012e	i 972016e
2500	i 97254e	i 97258e	i 972512e	i 972516e
3000	i 97304e	i 97308e	i 973012e	i 973016e
3500	i 97354e	i 97358e	i 973512e	i 973516e
4000	i 97404e	i 97408e	i 974012e	i 974016e

## 150 mm – Profil rund Edelstahlfinish

2000	i 97204s	i 97208s	i 972012s	i 972016s
2500	i 97254s	i 97258s	i 972512s	i 972516s
3000	i 97304s	i 97308s	i 973012s	i 973016s
3500	i 97354s	i 97358s	i 973512s	i 973516s
4000	i 97404s	i 97408s	i 974012s	i 974016s

## 200 mm – Profil rund EV1 silber eloxiert

2000	i 99204e	i 99208e	i 992012e	i 992016e
2500	i 99254e	i 99258e	i 992512e	i 992516e
3000	i 99304e	i 99308e	i 993012e	i 993016e
3500	i 99354e	i 99358e	i 993512e	i 993516e
4000	i 99404e	i 99408e	i 994012e	i 994016e
4500	i 99454e	i 99458e	i 994512e	i 994516e

## 200 mm – Profil rund Edelstahlfinish

2000	i 99204s	i 99208s	i 992012s	i 992016s
2500	i 99254s	i 99258s	i 992512s	i 992516s
3000	i 99304s	i 99308s	i 993012s	i 993016s
3500	i 99354s	i 99358s	i 993512s	i 993516s
4000	i 99404s	i 99408s	i 994012s	i 994016s
4500	i 99454s	i 99458s	i 994512s	i 994516s

\* Das angegebene Maß entspricht der Abdeckprofillänge (Grundprofillänge = angegebenes Maß + 500 mm = Lieferlänge).

## Linsenschrauben zur Befestigung Ihrer Beschriftungsträger an Berlin Entrée Pfosten

Linsenschrauben mit Kreuzschlitz, Material Edelstahl, 1 VE = 10 Stück

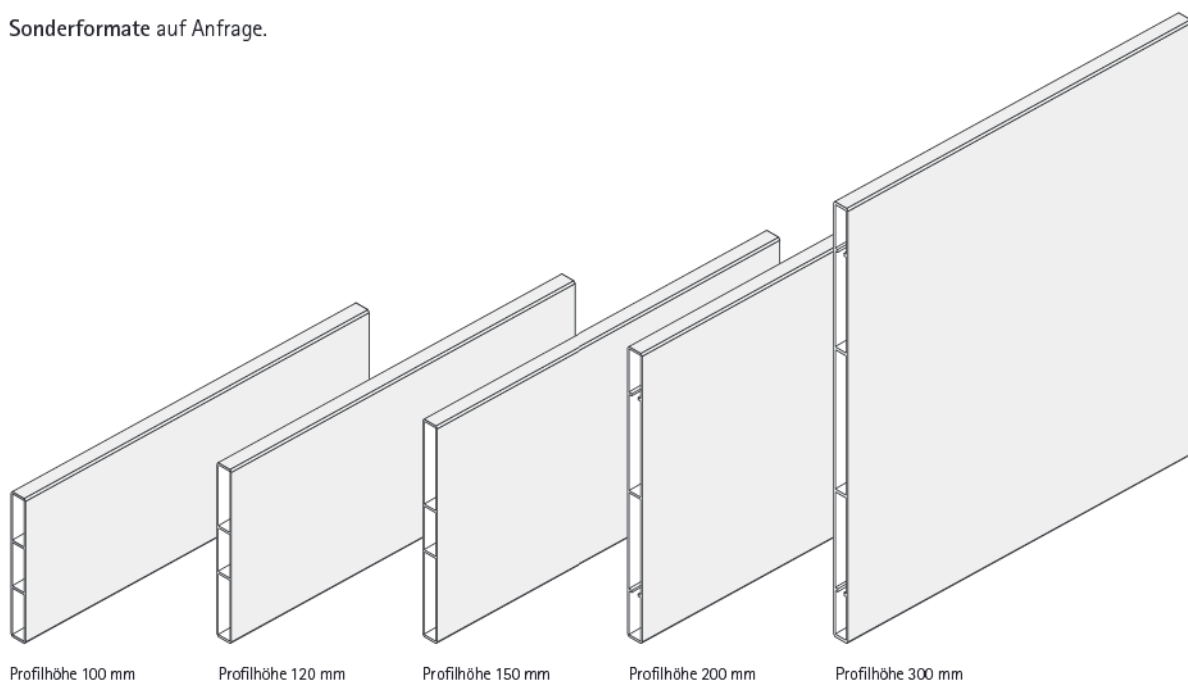
für Materialstärken bis 4 mm	für Materialstärken von 4 bis 8 mm	für Materialstärken von 8 bis 12 mm	für Materialstärken von 12 bis 16 mm	
Artikel-Nummer	Artikel-Nummer	Artikel-Nummer	Artikel-Nummer	
i 9508li	i 9512li	i 9516li	i 9520li	

## Berlin Entrée Hohlkammerprofil

Aluminium E6/EV1 silber eloxiert, beidseitig nutzbar, zur Montage in Berlin Entrée Pfosten, mit 4 Bohrungen Ø 6 mm versehen

Hohlkammerprofil Höhe x Breite in mm	nutzbares Sichtformat in mm	Stärke in mm	Ausführung	Artikel-Nummer
100 x 1200	1144	15,8	silber eloxiert	i 9310012
100 x 1500	1444	15,8	silber eloxiert	i 9310015
100 x 1800	1744	15,8	silber eloxiert	i 9310018
100 x 2000	1944	15,8	silber eloxiert	i 9310020
120 x 1200	1144	15,8	silber eloxiert	i 9312012
120 x 1500	1444	15,8	silber eloxiert	i 9312015
120 x 1800	1744	15,8	silber eloxiert	i 9312018
120 x 2000	1944	15,8	silber eloxiert	i 9312020
150 x 1200	1144	15,8	silber eloxiert	i 9315012
150 x 1500	1444	15,8	silber eloxiert	i 9315015
150 x 1800	1744	15,8	silber eloxiert	i 9315018
150 x 2000	1944	15,8	silber eloxiert	i 9315020
200 x 1200	1144	15,8	silber eloxiert	i 9320012
200 x 1500	1444	15,8	silber eloxiert	i 9320015
200 x 1800	1744	15,8	silber eloxiert	i 9320018
200 x 2000	1944	15,8	silber eloxiert	i 9320020
300 x 1200	1144	15,8	silber eloxiert	i 9330012
300 x 1500	1444	15,8	silber eloxiert	i 9330015
300 x 1800	1744	15,8	silber eloxiert	i 9330018
300 x 2000	1944	15,8	silber eloxiert	i 9330020

Sonderformate auf Anfrage.



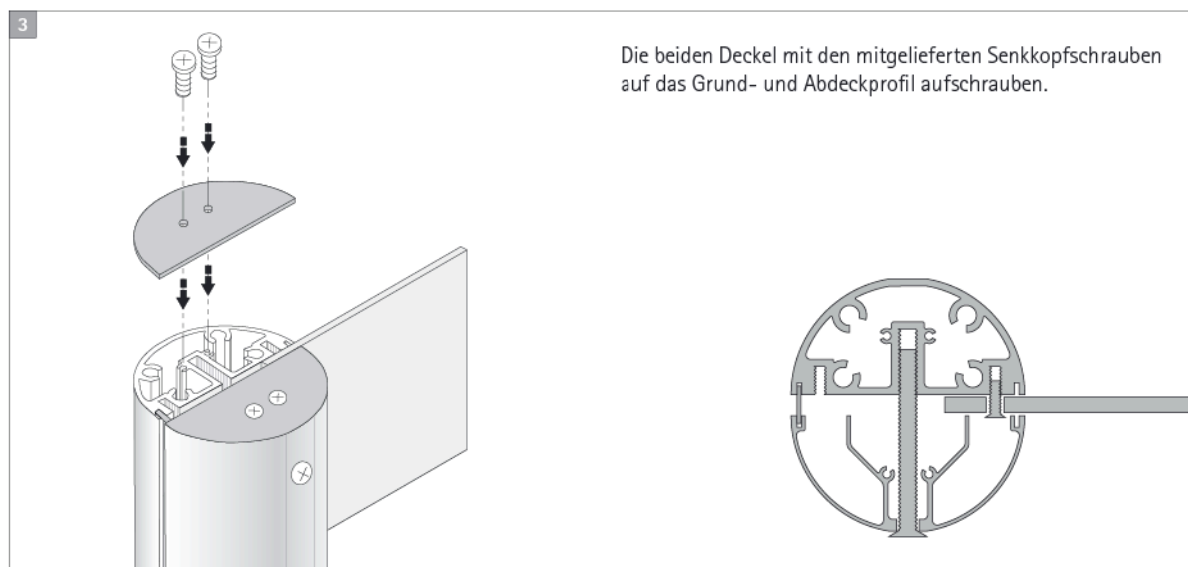
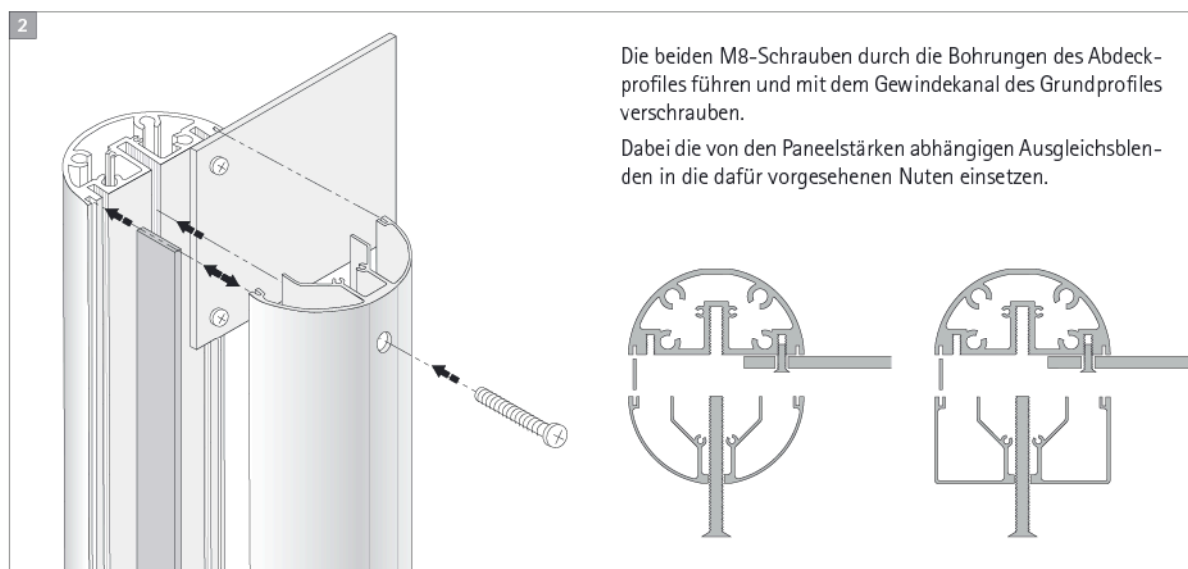
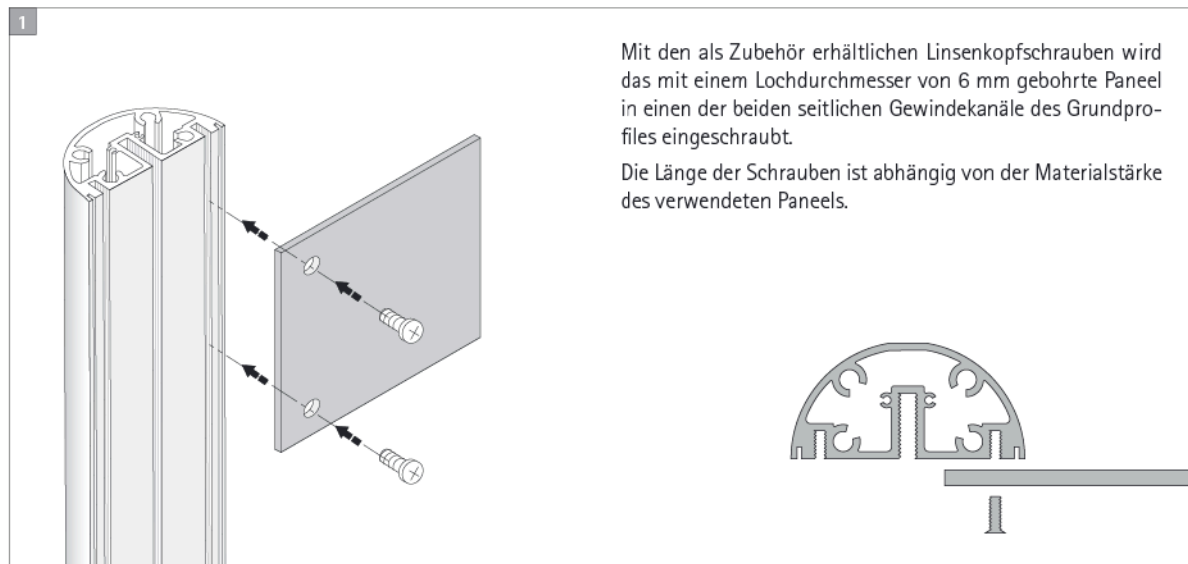
Profilhöhe 100 mm

Profilhöhe 120 mm

Profilhöhe 150 mm

Profilhöhe 200 mm

Profilhöhe 300 mm



Das Aufstellen des Berlin Entrée erfolgt nur durch das Einfundamentieren des um 500 mm verlängerten Grundprofils. Um ein späteres Auswechseln der Paneele zu ermöglichen muss sich das Abdeckprofil über dem Fundament befinden und frei zugänglich sein.

## Angaben zur Statik für Berlin Basic und Berlin Entrée

Allen Berlin Pfosten wurde ein positives statisches Prüfungsergebnis bescheinigt.

### Maximal zulässige Schildgröße

Pfostenlänge in mm *	maximales Schildformat Höhe x Breite in mm **			
<b>Berlin Basic 60 mm – Profil</b>				
2000	1000 x 2000			
2500	1000 x 1500			
3000	1000 x 1330			
<b>Berlin Basic 90 mm – Profil</b>				
2000	1000 x 4500	1500 x 3770	2000 x 3480	2500 x 3000
2500	1000 x 3500	1500 x 2750	2000 x 2380	2500 x 2250
3000	1000 x 2950	1500 x 2170	2000 x 1820	2500 x 1650
3500	1000 x 2450	1500 x 1790	2000 x 1470	2500 x 1300
4000	1000 x 2000	1500 x 1520	2000 x 1230	2500 x 1070
<b>Berlin Entrée 100 mm – Profil</b>				
2000	1000 x 2000			
2500	1000 x 1500			
3000	1000 x 1330			
<b>Berlin Entrée 150 mm – Profil</b>				
2000	1000 x 4500	1500 x 3770	2000 x 3480	2500 x 3000
2500	1000 x 3500	1500 x 2750	2000 x 2380	2500 x 2250
3000	1000 x 2950	1500 x 2170	2000 x 1820	2500 x 1650
3500	1000 x 2450	1500 x 1790	2000 x 1470	2500 x 1300
4000	1000 x 2000	1500 x 1520	2000 x 1230	2500 x 1070
<b>Berlin Entrée 200 mm – Profil</b>				
3500	1000 x 4250	1500 x 3080	2000 x 2540	2500 x 2240
4000	1000 x 3650	1500 x 2620	2000 x 2120	2500 x 1850
4500	1000 x 3200	1500 x 2280	2000 x 1830	2500 x 1570
5000	1000 x 2850	1500 x 2020	2000 x 1610	2500 x 1370

\* Maß entspricht der Pfostenlänge über Flur (Lieferlänge = + 500 mm).

\*\* Die angegebenen Werte entsprechen den statisch maximal zulässigen Schildformaten in Abhängigkeit der Pfostendurchmesser und der Pfostenlänge.

### Fundamentangaben

Berlin Basic	Berlin Entrée	Fundamentgröße
Profildurchmesser in mm	Profildurchmesser in mm	Breite x Höhe x Tiefe
60	100	700 x 600 x 600
90	150	1100 x 600 x 600
	200	1300 x 700 x 600

Die angegebenen Werte sollten auch bei kurzen Pfostenlängen bzw. kleinen Paneelmaßen nur geringfügig unterschritten werden.

**Berlin Entrée:** Das Aufstellen des Berlin Entrée erfolgt nur durch das Einfundamentieren des um 500 mm verlängerten Grundprofils. Um ein späteres Auswechseln der Paneele zu ermöglichen muss sich das Abdeckprofil über dem Fundament befinden und frei zugänglich sein.

**Berlin Basic:** Bitte beachten Sie bei der Pfostenlänge, dass die Pfosten mindestens 500 mm im Fundament versenkt werden bzw. ins Erdreich eingegraben werden müssen.

