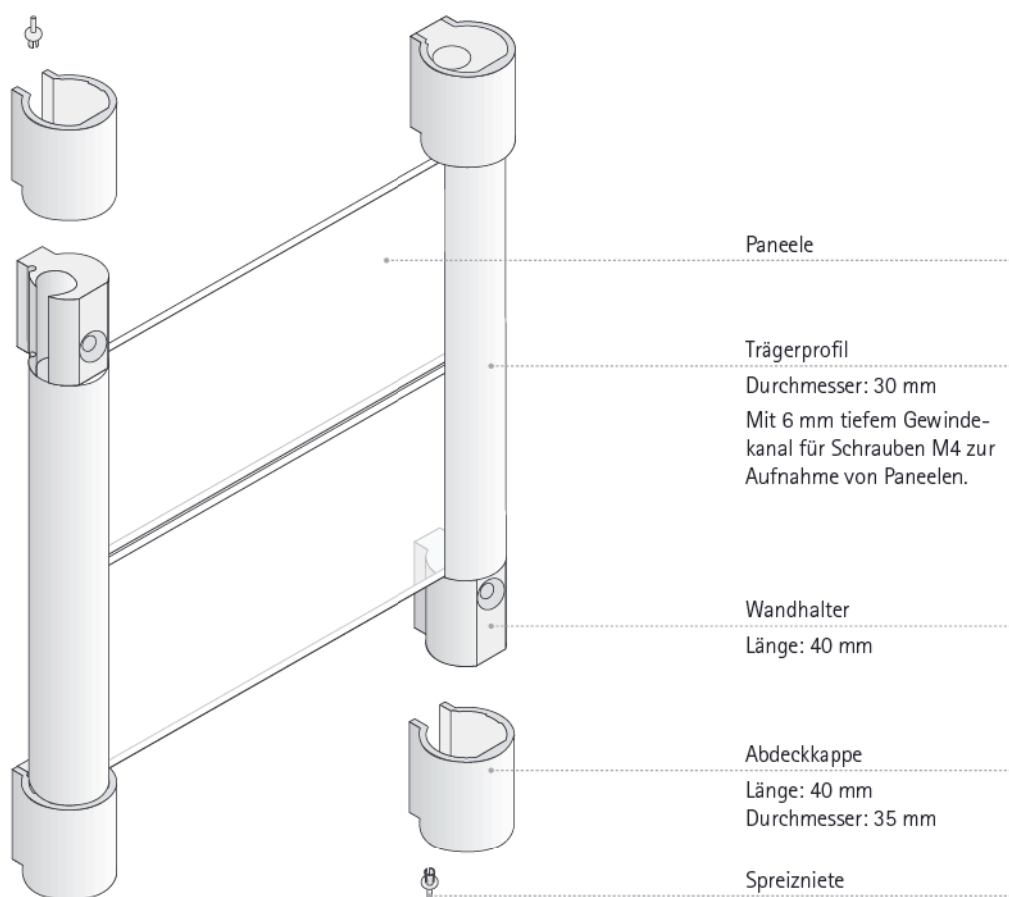


Berlin Schildträgersystem zur Wandmontage



Ein Berlin Schildträgersystem besteht aus 2 Trägerprofilen, 4 Wandhalterungen aus eloxiertem Aluminium, 4 Abdeckkappen und Spreiznieten.

Die Beschriftungsträger (Paneele) werden von hinten mit Linsenkopfschrauben am Trägerprofil befestigt. Die Beschriftungsträger und passende Linsenkopfschrauben bitte separat bestellen.

Länge des Trägerprofils in mm	Ausführung	Artikel-Nummer
500	Alu eloxiert EV1	i 9450 *
750	Alu eloxiert EV1	i 9475 *
1000	Alu eloxiert EV1	i 9410 *
1500	Alu eloxiert EV1	i 9415 *
2000	Alu eloxiert EV1	i 9420 *
500	Alu eloxiert Edelstahlfinish	i 9450s *
750	Alu eloxiert Edelstahlfinish	i 9475s *
1000	Alu eloxiert Edelstahlfinish	i 9410s *
1500	Alu eloxiert Edelstahlfinish	i 9415s *
2000	Alu eloxiert Edelstahlfinish	i 9420s *

* Eine VE besteht aus 2 Trägerprofilen, 4 Wandhalterungen und 4 Abdeckkappen aus eloxiertem Aluminium, sowie 4 Spreiznieten.

Sondermaße auf Anfrage.

Eine Kürzung des Profils mit handelsüblichem Werkzeug ist problemlos möglich.

„Gold-Ausführung“ auf Anfrage.

Linsenschrauben zur Befestigung Ihrer Beschriftungsträger am Berlin Schildträgersystem

Linsenschrauben mit Kreuzschlitz, Material Edelstahl, 1 VE = 10 Stück

Materialstärken bis 3 mm	Materialstärken 2 bis 5 mm	Materialstärken 4 bis 7 mm	Materialstärken 6 bis 9 mm	Materialstärken 10 bis 13 mm	Materialstärken 14 bis 17 mm
Artikel-Nummer	Artikel-Nummer	Artikel-Nummer	Artikel-Nummer	Artikel-Nummer	Artikel-Nummer
i 9406 Li	i 9408 Li	i 9410 Li	i 9412 Li	i 9416 Li	i 9420 Li

Berlin Paneele für Schildträgersystem

Fertigungsformat Höhe x Breite in mm	Sichtfläche Höhe x Breite in mm	Materialstärke in mm	Bohrungen Anzahl x Ø in mm	Artikel-Nummer
---	------------------------------------	-------------------------	-------------------------------	----------------

Edelstahl-Paneele, Körnung 240, gebürstet

50 x 422	50 x 400	1,5	4 x 5	i 94405s
75 x 422	75 x 400	1,5	4 x 5	i 94407s
100 x 422	100 x 400	1,5	4 x 5	i 94410s
125 x 422	125 x 400	1,5	4 x 5	i 94412s
150 x 422	150 x 400	1,5	4 x 5	i 94415s
200 x 422	200 x 400	1,5	4 x 5	i 94420s
250 x 422	250 x 400	1,5	4 x 5	i 94425s
300 x 422	300 x 400	1,5	4 x 5	i 94430s
400 x 422	400 x 400	1,5	4 x 5	i 94440s

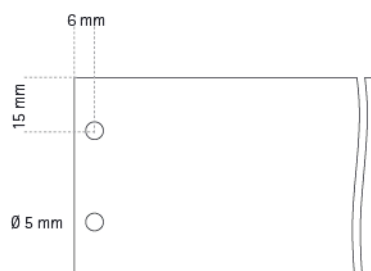
Aluminium-Paneele, silber eloxiert in E6/EV 1

50 x 422	50 x 400	3	4 x 5	i 94405e
75 x 422	75 x 400	3	4 x 5	i 94407e
100 x 422	100 x 400	3	4 x 5	i 94410e
125 x 422	125 x 400	3	4 x 5	i 94412e
150 x 422	150 x 400	3	4 x 5	i 94415e
200 x 422	200 x 400	3	4 x 5	i 94420e
250 x 422	250 x 400	3	4 x 5	i 94425e
300 x 422	300 x 400	3	4 x 5	i 94430e
400 x 422	400 x 400	3	4 x 5	i 94440e

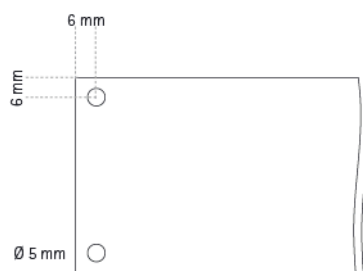
Acryl-Paneele, Kanten poliert

50 x 422	50 x 400	6	4 x 5	i 94405a
75 x 422	75 x 400	6	4 x 5	i 94407a
100 x 422	100 x 400	6	4 x 5	i 94410a
125 x 422	125 x 400	6	4 x 5	i 94412a
150 x 422	150 x 400	6	4 x 5	i 94415a
200 x 422	200 x 400	6	4 x 5	i 94420a
250 x 422	250 x 400	6	4 x 5	i 94425a
300 x 422	300 x 400	6	4 x 5	i 94430a
400 x 422	400 x 400	6	4 x 5	i 94440a

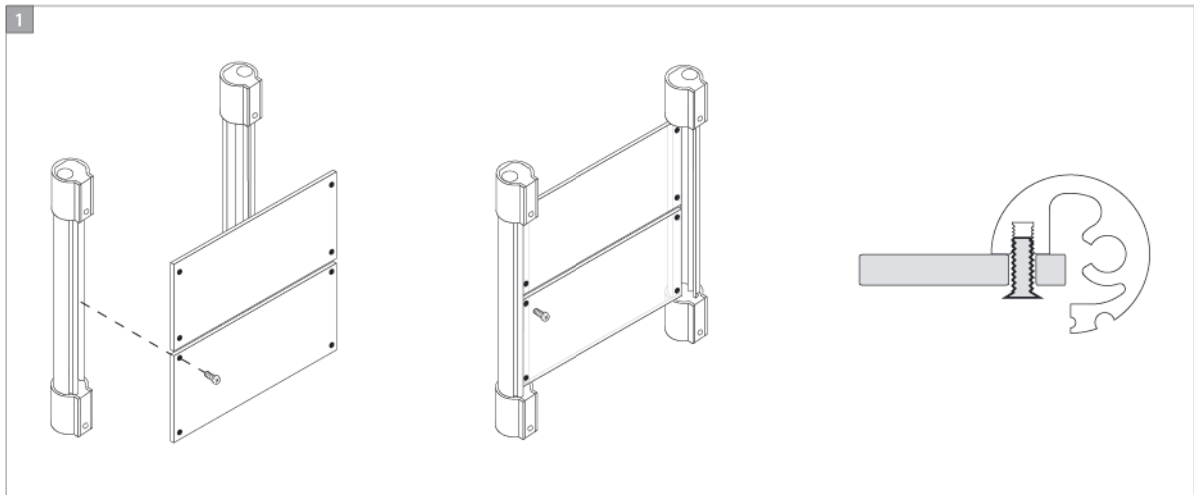
Lochplan für Paneele aus 6 mm o. 12 mm VSG



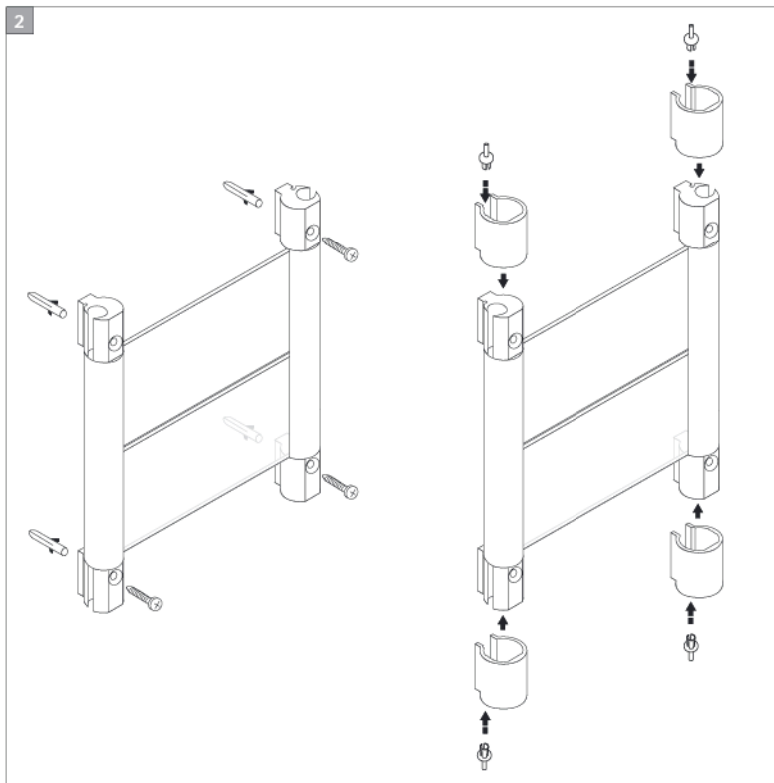
Lochplan für Paneele aus Aluminium, Acryl, Edelstahl



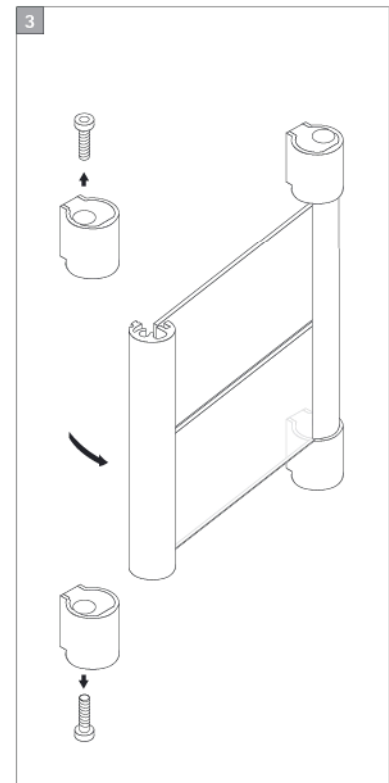
Montage und Wechsel der Paneele des Berlin Schildträgersystems



Die Beschriftungsträger werden von hinten mit jeweils vier Linsenkopfschrauben am Trägerprofil befestigt. Die Schrauben (nicht im Lieferumfang enthalten) werden durch einen Gewindekanal im Trägerprofil aufgenommen. So ist die freie Wahl der Beschriftungsträger gewährleistet.



1. Durch die Wandhalter die Bohrstellen anzeichnen.
2. Nach dem Bohren und Dübelsetzen die Wandhalter anschrauben.
3. Die Abdeckhauben aufsetzen und mit Spreiznieten sichern.



Zum Wechseln der Paneele die Inbuschrauben im oberen und unteren Wandhalter einer Seite herausdrehen. Danach kann das Trägerprofil zusammen mit den Schildern aufgeklappt und die Paneele demontiert werden.